

## Mini-Magnetventile 15 mm

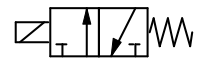
3/2-Wege

Grundplattenmontage

>MV 1051<

>MV 1052<

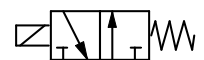
normal geschlossen  
direkt gesteuert



>MV 1061<

>MV 1062<

normal geöffnet  
direkt gesteuert



### Beschreibung

- Die Elektromagnetventile der Serie **MV 1051 bis MV 1062** sind direkt gesteuerte 3/2 Wegeventile.
- Sie sind in NC und NO Funktion, sowie in den Spannungen 12Volt DC und 24Volt DC erhältlich.
- Die Spulen sind um 180° drehbar.
- Flanschausführungen zur Montage auf Einzel- und Reihengrundplatten
- Monostabile Handnotbetätigung.
- Zwei Befestigungsschrauben und eine Flanschdichtung sind im Lieferumfang enthalten.
- Anschlussstecker mit 300 mm und 500 (1000 mm auf Anfrage) Kabellänge

### Kenngößen

<b>Allgemein</b>		
<b>Bauart</b>		direkt gesteuertes Sitzventil
<b>Funktion</b>		3/2, -NC / NO
<b>Betätigungsart</b>		elektrisch oder handbetätigt
<b>Anschluss</b>		Montage auf Grundplatte
<b>Pneumatisch</b>		
<b>Medium</b>		Druckluft, -gefiltert, ungeölt
<b>Druckbereich</b>	<b>NC</b>	0...7 bar
	<b>NO</b>	0...5 bar
<b>Nennweite</b>		1,5 mm
<b>Mediumtemperatur</b>		-5°C bis +45°C
<b>Durchfluss</b>		<b>QN (p1=6 bar, Δp=1bar) =50 NI/min</b>
<b>max. Schalzhäufigkeit/min</b>		2400
<b>Lebensdauer</b>		50 Millionen Schaltungen
<b>Elektrisch</b>		
<b>Spannung</b>		12 V / DC, 24 V / DC
<b>max. zul. Spannungsschwankungen</b>		-5% / +10%
<b>Leistungsaufnahme</b>		2,3 Watt
<b>Öffnungs-/Schließzeit</b>		10 – 12 ms
<b>Schutzart</b>		IP 00, IP 65 mit Kabelschwanz, IP 65 mit Gerätesteckdose

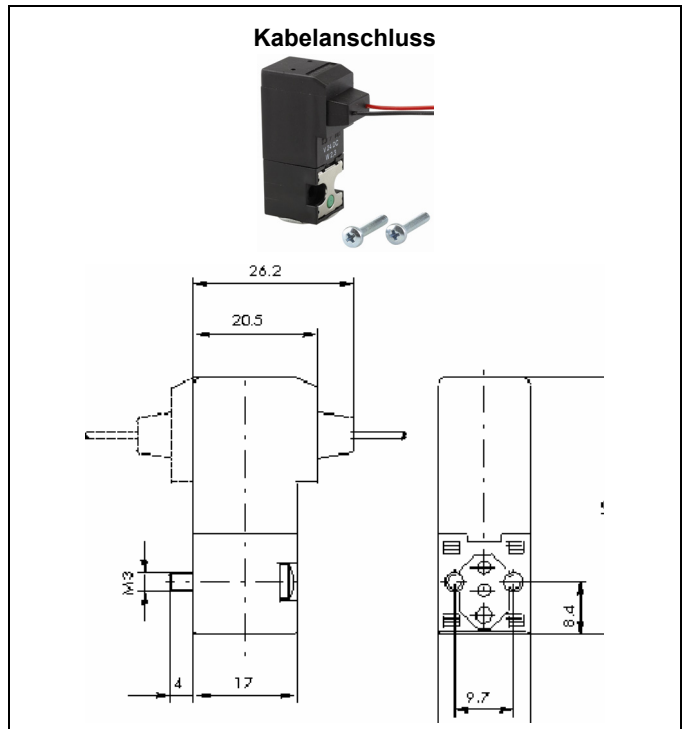
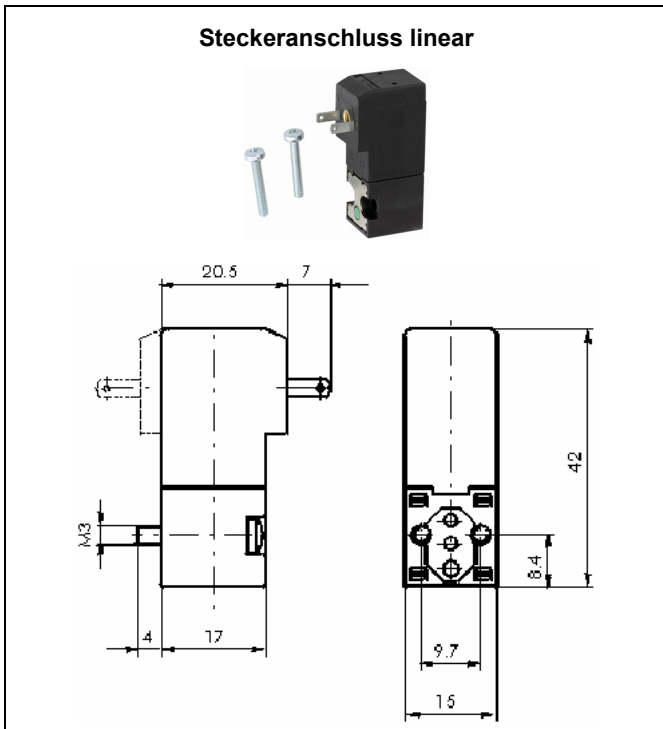
### Werkstoffe

Bauteil	Werkstoff
Gehäuse	PA (Minlon®)
Dichtungen	NBR
Anschlussfläche Grundplatte	Edelstahl
Verschlusselement	Aluminium
Grundplatte	Aluminium

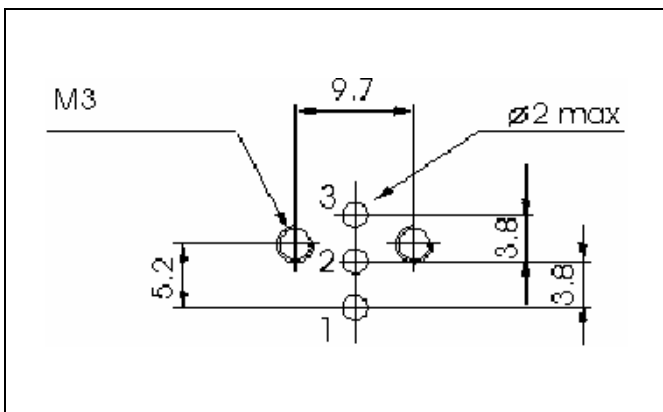
### Bestellhinweis

- Die MV werden in Einzelverpackung geliefert
- 2 Befestigungsschrauben und 1 Flachdichtung inkl.
- Anschlussstecker **nicht** im Lieferumfang

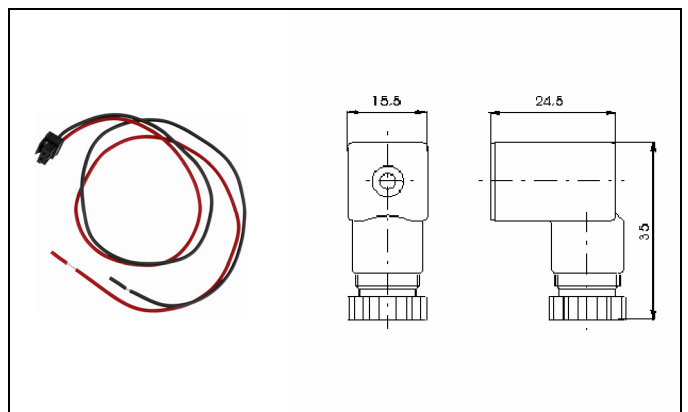
Abmessungen



Anschlussgeometrie



Stecker mit Kabel



Funktionsschema

3/2 NC (normal geschlossen)

3/2 NO (normal geöffnet)

1 → Druckeingang  
2 → Anwendung  
3 → Abluft



Stellung 1 (Ruhestellung)

Stellung 2

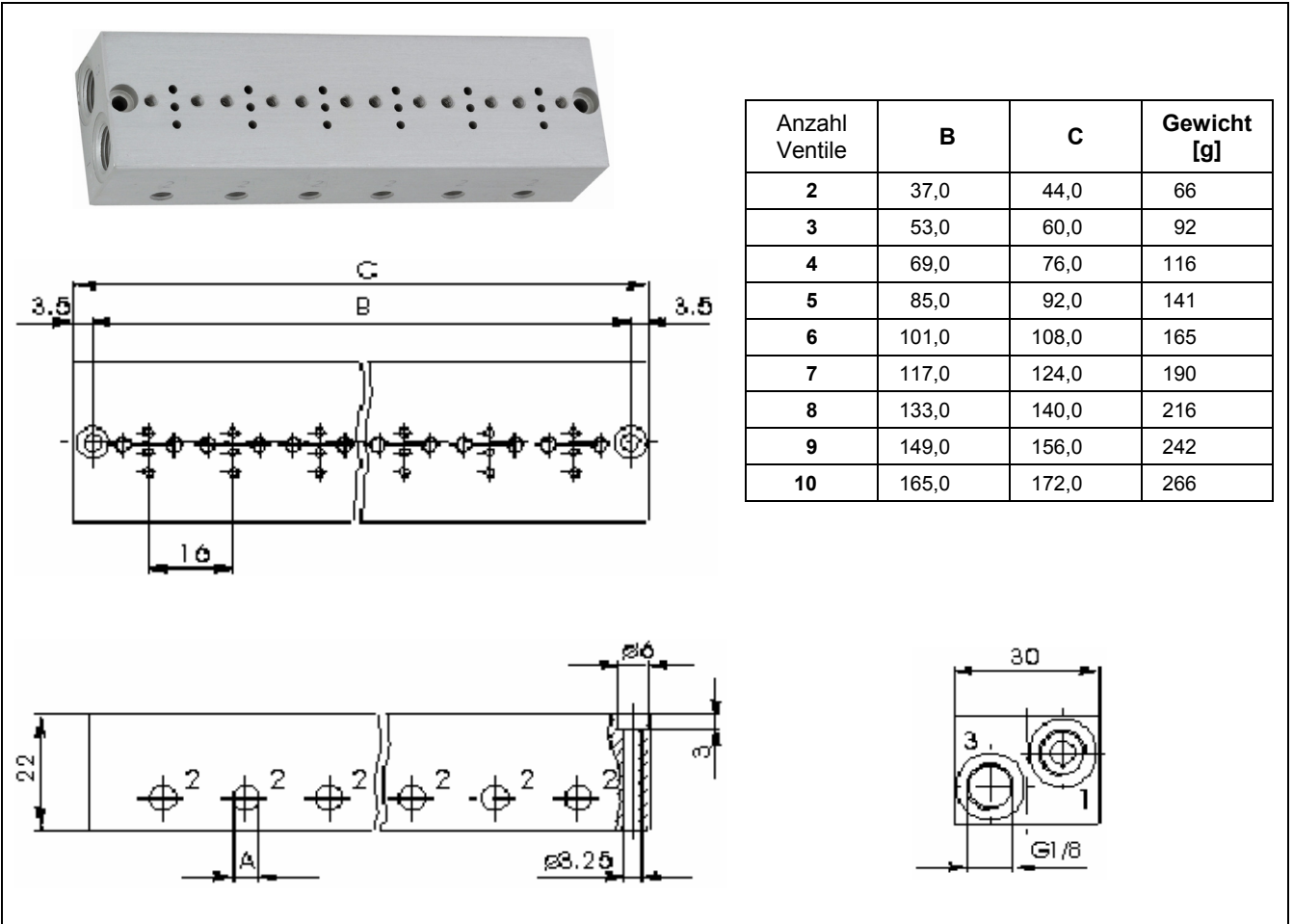


Stellung 1 (Ruhestellung)

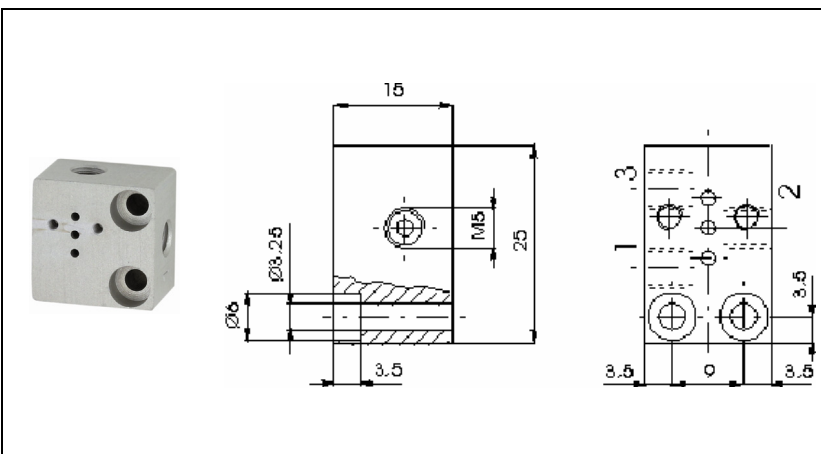
Stellung 2

**Grundplatten**

**Reihengrundplatte**



**Einzelgrundplatte**



**Verschlusselement**

